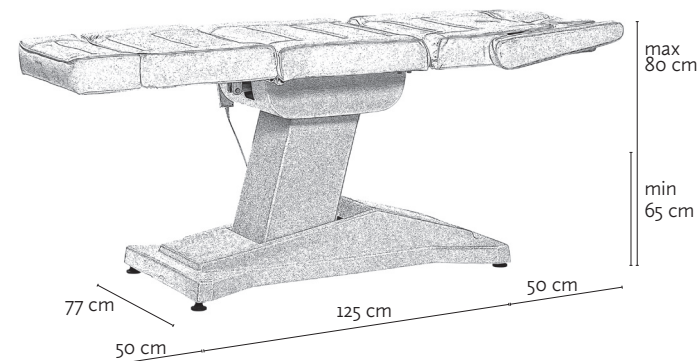


BEHANDELSTOELEN FACIAL BEDS KOSMETIKLIEGEN FAUTEUILS DE TRAITEMENT

LUCENA

Bellezi

- SINCE 2009 -



Kleur ombouw / Conversion color
Umwandlung Farbe / Couleur Conversion



LINAK 
WE IMPROVE YOUR LIFE

STYLISH BEAUTY EQUIPMENT

BELLEZI.COM

ACCESSOIRES / ACCESSORIES
ZUBEHÖR / ACCESSOIRES

Knierol rond / knee roll round
Knierolle rund / genou rouleau autour

Knierol halfrond / knee roll half round
Knierolle halbrund / Rouleau de genou demi-rond

Stoelhoes badstof / Seat covers terry
Sitzbezüge Frottee / Housses de sièges éponge

Hoofdkussen / pillow
Kissen / oreiller

Voetbediening / foot control
Fußschalter / Pédale de commande

Medical wheels / medical wheels
Rädern aus der Medizintechnik / Roulettes médicales

SPECIFICATIES / SPECIFICATIONS
SPEZIFIKATIONEN / SPÉCIFICATIONS

Lengte - 196-225 cm
lenght / Länge / longueur

Breedte stoel - 77 cm
width chair / Breite Stuhl / chaise largeur

Breedte zitting - 65 cm
width seat / Breite Sitz / siège largeur

Hoogte - 65-80 cm
height / Höhe / hauteur

Gewicht stoel / bank - 75 kg
weight chair / Gewicht Stuhl / chaise de poids

Max. toelaatbaar gewicht - 175 kg
max permissible weight / zulässigen Gesamtgewicht / poids maximal autorisé

Bekleding kunstleder / leatherette coating
Kunstleder überzug / revêtement similicuir

Bekleding in 18 kleuren / upholstery 18 colors
Polsterfarbe 18 farben / couleur sellerie 18

Uitschuifbare hoofdsteun / extendable headrest
Ausziehbare Kopfstütze / appuie-tête extensible

Wegklapbare arMLEUNINGEN / foldaway armrests
Klapparmlehnen / accoudoirs escamotables

Hoogte verstelling elektrisch / height adjustment electrically
Höhenverstellung elektrisch / réglage de la hauteur électriquement

Rug verstelling elektrisch / back adjustment electrically
Rückenverstellung elektrisch / ajustement Retour électriquement

Been verstelling elektrisch / leg adjustment electrically
Beinverstellung elektrisch / réglage des pieds électriquement

Standby consumption 7 Watt / Standby consumption: 7 Watts
Stand-by Verbrauch 7 Watt / Consommation en veille de 7 Watt

Max consumption 2 Amp / Max consumption: 2 Amp
Max. Verbrauch 2 Amp / Consommation maximale de 2 Amp



NL LUCENA Geproduceerd volgens alle Europese veiligheids- en kwaliteitsnormen

- Kussens zijn gevuld met speciaal NASA-Memory schuim. Dit schuim past zich aan lichaamsgewicht en warmte aan, waardoor het ligcomfort voor elke cliënt optimaal is
- Afneembare voetsteun en arMLEUNINGEN
- Uit voorraad leverbaar met wit onderstel
- 2 jaar volledige garantie, inclusief 24-uur service.

EN LUCENA Manufactured in accordance with all European safety and quality standards

- Cushions are filled with special NASA Memory foam. This foam adapts to body weight and heat in order to ensure optimal lying comfort for every customer
- Removable foot rest and arm rests
- Available from stock with white base
- Full 2-year guarantee, including 24-hour service.

DE LUCENA Erfüllt alle europäischen Sicherheits- und Qualitätsnormen

- Mit speziellem NASA-Memory Schaum gefüllte Kissen. Der Schaum passt sich dem Körpergewicht und der Körperwärme an, sodass jeder Kunde optimalen Liegekomfort spürt
- Abnehmbare Fußstütze und Armlehne
- Ab Lager lieferbar mit schwarzem, weißem Untergestell
- 2 Jahre volle Garantie, inklusive Rund-um-die-Uhr-Service.

FR LUCENA Fabriqué selon toutes les normes européennes de sécurité et de qualité

- Les coussins sont remplis avec un mousse spécial NASA-Memory. Ce mousse s'adapte au poids du corps et à la chaleur, ce qui garantit un confort de repos optimal pour chaque client
- Repose-pieds et accoudoirs amovibles
- Disponible en stock, avec base blanche
- 2 ans de garantie complète, y compris un service 24 heures.

Bellezi
- SINCE 2009 -

BEHANDELSTOELN
FACIAL BEDS
KOSMETIKLIEGEN
FAUTEUILS DE TRAITEMENT

LUCENA

“YOU CONTROL YOUR HAPPINESS, NO ONE ELSE.”