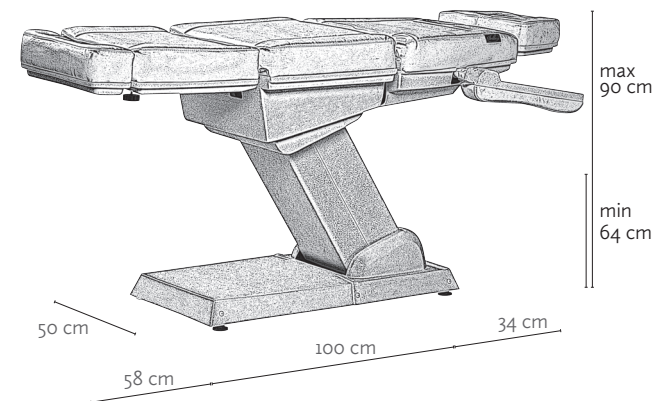


BEHANDELSTOELEN FACIAL BEDS KOSMETIKLIEGEN FAUTEUILS DE TRAITEMENT

FIGO

Bellezi

- SINCE 2009 -



Kleur ombouw / Conversion color
Umwandlung Farbe / Couleur Conversion



LINAK 
WE IMPROVE YOUR LIFE

STYLISH BEAUTY EQUIPMENT

BELLEZI.COM

ACCESSOIRES / ACCESSORIES
ZUBEHÖR / ACCESSOIRES

Bellezi Smart Heating System / Bellezi Smart Heating System
Bellezi Smart-Heizung / Bellezi intelligent Système de chauffage



Knierol rond / knee roll round
Knierolle rund / genou rouleau autour

Knierol half rond / knee roll half round
Knierolle halbrund / Rouleau de genou demi-rond

Stoelhoes badstof / Seat covers terry
Sitzbezüge Frottee / Housses de sièges éponge

Hoofdkussen / pillow
Kissen / oreiller

Voetbediening / foot control
Fußschalter / Pédale de commande

Medical wheels / medical wheels
Rädern aus der Medizintechnik / Roulettes médicales



SPECIFICATIES / SPECIFICATIONS
SPEZIFIKATIONEN / SPÉCIFICATIONS

Lengte - 192-215 cm
lenght / Länge / longueur

Breedte stoel - 82 cm
width chair / Breite Stuhl / chaise largeur

Breedte zitting - 62 cm
width seat / Breite Sitz / siège largeur

Hoogte - 64-90 cm
height / Höhe / hauteur

Gewicht stoel / bank - 90 kg
weight chair / Gewicht Stuhl / chaise de poids

Max. toelaatbaar gewicht - 250 kg
max permissible weight / zulässigen Gesamtgewicht / poids maximal autorisé

Bekleding kunstleder / leatherette coating
Kunstleder überzug / revêtement similicuir

Bekleding in 18 kleuren / upholstery 18 colors
Polsterfarbe 18 farben / couleur sellerie 18

Uitschuifbare hoofdsteen / extendable headrest
Ausziehbare Kopfstütze / appuie-tête extensible

Wegklapbare armleuningen / foldaway armrests
Klapparmlehnen / accoudoirs escamotables

LINAK Memorystand / LINAK Memory position
LINAK Memorystand / Support de Mémoire LINAK

Hoogte verstelling elektrisch / height adjustment electrically
Höhenverstellung elektrisch / réglage de la hauteur électriquement

Rug verstelling elektrisch / back adjustment electrically
Rückenverstellung elektrisch / ajustement Retour électriquement

Been verstelling elektrisch / leg adjustment electrically
Beinverstellung elektrisch / réglage des pieds électriquement

Kantel verstelling elektrisch (S4) / tilt electrically (S4)
Tilt elektrisch (S4) / tilt électriquement (S4)

Standby consumption 7 Watt / Standby consumption: 7 Watts
Stand-by Verbrauch 7 Watt / Consommation en veille de 7 Watt

Max consumption 2 Amp / Max consumption: 2 Amp
Max. Verbrauch 2 Amp / Consommation maximale de 2 Amp

NL FIGO S3 & S4 Geproduceerd volgens alle Europese veiligheids- en kwaliteitsnormen

- Kussens zijn gevuld met speciaal NASA-Memory schuim. Dit schuim past zich aan lichaamsgewicht en warmte aan, waardoor het ligcomfort voor elke cliënt optimaal is
- 3 Memory functies, naar eigen wens in te stellen
- Afneembare voetsteun en armleuningen
- Uit voorraad leverbaar met zwart, wit of grijs onderstel
- 2 jaar volledige garantie, inclusief 24-uur service. **Upgrade naar FIGO S4 door inbouw vierde LINAK motor. Hiermee krijgt de stoel naast hoogte-, rug- en beenverstelling, ook een elektrische kantelfunctie.**

EN FIGO S3 & S4 Manufactured in accordance with all European safety and quality standards

- Cushions are filled with special NASA Memory foam. This foam adapts to body weight and heat in order to ensure optimal lying comfort for every customer
- 3 Memory functions that can be adjusted to your own specific requirements
- Removable foot rest and arm rests
- Available from stock with black, white or grey base
- Full 2-year guarantee, including 24-hour service. **Upgrade to FIGO S4 by installing fourth LINAK motor. This enables you to electrically place the chair onto wheels so that optimal mobility is achieved.**

DE FIGO S3 & S4 Erfüllt alle europäischen Sicherheits- und Qualitätsnormen

- Mit speziellem NASA-Memory Schaum gefüllte Kissen. Der Schaum passt sich dem Körpergewicht und der Körperwärme an, sodass jeder Kunde optimalen Liegekomfort spürt
- 3 Memory Funktionen, die individuell eingestellt werden können
- Abnehmbare Fußstütze und Armlehne
- Ab Lager lieferbar mit schwarzem, weißem oder grauem Untergestell
- 2 Jahre volle Garantie, inklusive Rund-um-die-Uhr-Service. **Upgrade zum FIGO S4 durch Einbau eines vierten LINAK Motors. Dadurch erhält der Stuhl neben Höhen-, Rücken- und Beinverstellung auch eine elektrische Kippfunktion.**

FR FIGO S3 & S4 Fabriqué selon toutes les normes européennes de sécurité et de qualité

- Les coussins sont remplis avec un mousse spécial NASA-Memory. Ce mousse s'adapte au poids du corps et à la chaleur, ce qui garantit un confort de repos optimal pour chaque client
- 3 fonctions Mémoire, à régler à votre propre convenance
- Repose-pieds et accoudoirs amovibles
- Disponible en stock, avec base noire, blanche ou grise
- 2 ans de garantie complète, y compris un service 24 heures. **Amélioration vers FIGO S4 en incorporant un quatrième moteur LINAK. Ceci donne au fauteuil encore une fonction d'inclinaison électrique, en plus de son réglage en hauteur, du dos et des jambes.**



BEHANDELSTOELEN
FACIAL BEDS
KOSMETIKLIEGEN
FAUTEUILS DE TRAITEMENT

FIGO

“YOU CONTROL YOUR HAPPINESS, NO ONE ELSE.”